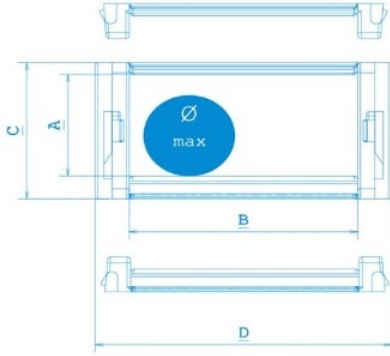


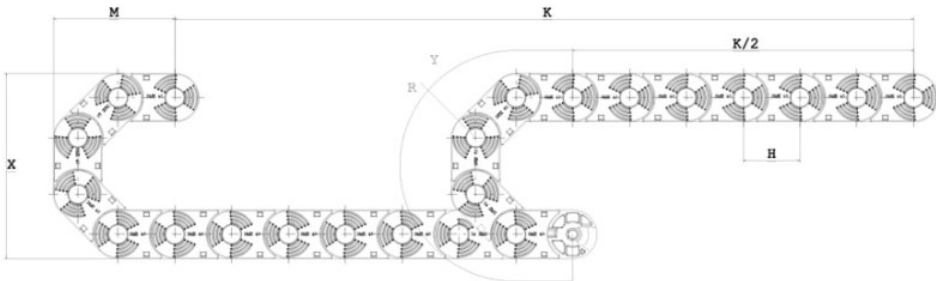
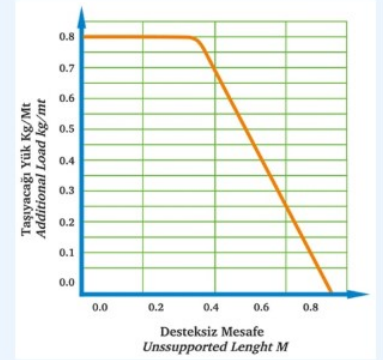
HKT Hareketli kablo taşıyıcı 15'lik hafif seri - açık seri hareketli kablo kanalı.
Kıvrılma yarı çapı 50 olan maximum kablo çapı 13 mm olan 15'lik hafif seri hareketli kablo kanalı için istediğiniz renkte tapa rengi seçebilirsiniz. Hareketli kablo taşıyıcı siparişinizi online olarak verebilirsiniz. Müşteri temsilcilerimiz en kısa süre içerisinde sizlere dönüş sağlayacaktır.



AYAK MONTAJ ÖLÇÜLERİ



KIVRILMA YARI ÇAPI RADIUS -R-	X ÖLÇÜSÜ (mm)	MAX KABLO ÇAPI(mm)
50	33	13



L : Kullanılacak Miktar
K : Hareket mesafesi
Y : Radius açılımı

$$L = \frac{K}{2} + Y$$

H : 40mm

PLASTİK AYAK BAĞLANTI ŞEKİLLERİ

