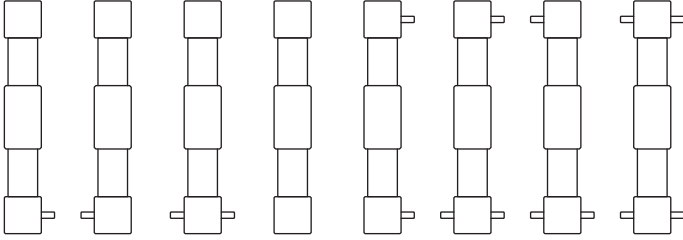


KG20S-80x80 *Linear Modül (Lineer Kızaklı, Kayışlı)*



Tahrik Mili Çıkış Yönleri



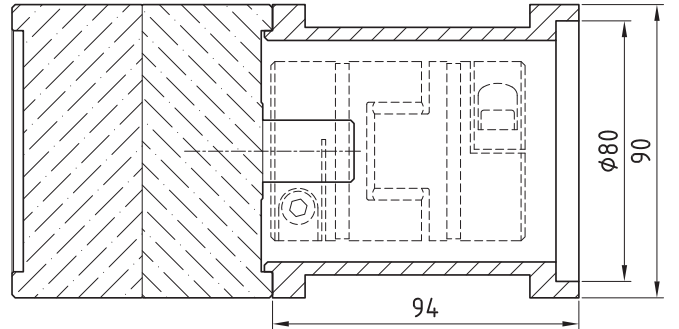
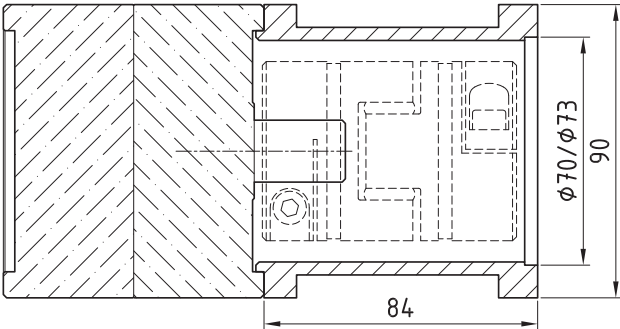
A B C D E F G H

Teknik Özellikleri

| | |
|------------------------|------------|
| Diş Sayısı | 40 |
| Kayış Tipi | HTD 5M |
| Kayış Geniřliđi | 30 mm |
| 1 Turda Aldıđı Yol | 200 mm |
| Tekrarlama Hassasiyeti | 0.1/300 mm |
| Maksimum Strok | 5800 mm |

F74x70/73-84 Motor Flanşı + GS24 Kaplin +

F74x80-94 Motor Flanşı + GS24 Kaplin +



KG20S-80x80 *Strok: 100 5850 mm*

