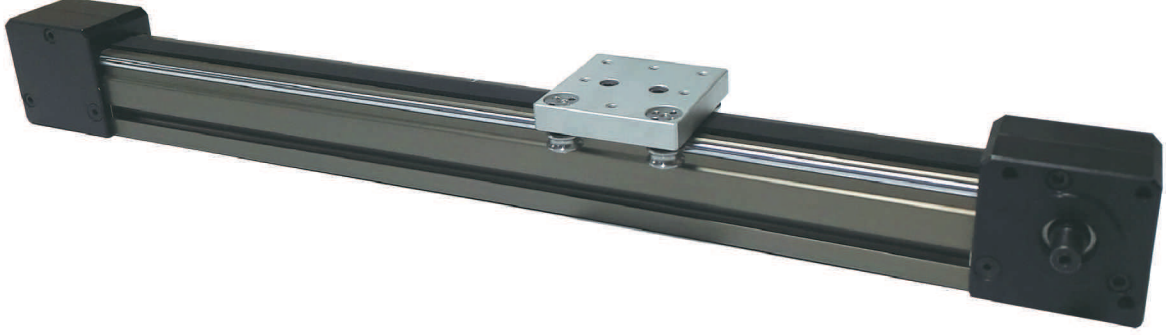
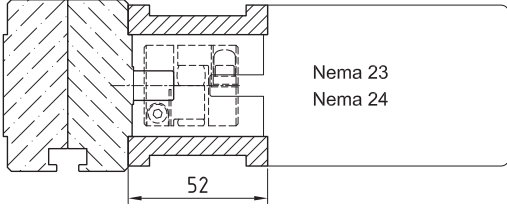


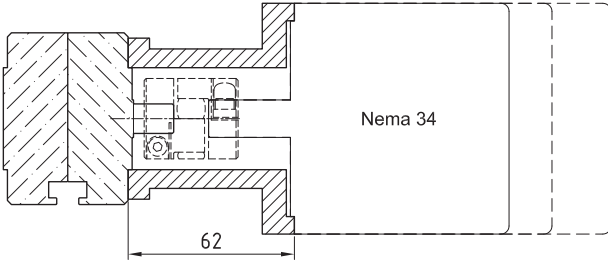
## RG06-36x50 *Linear Modül (Makaralı, Kayışlı)*



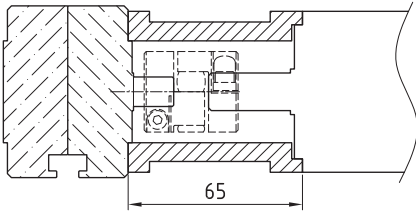
F38x38-52 Motor Flaşı + GS14 Kaplin + Step Motor



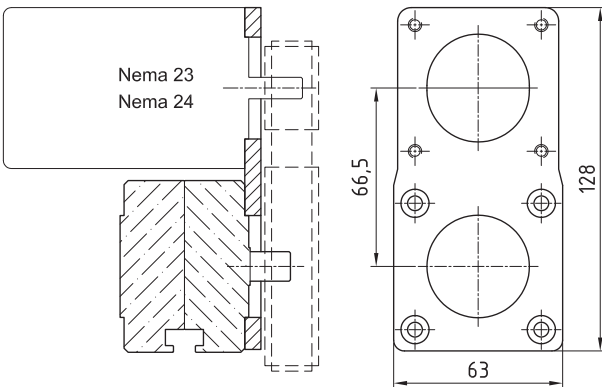
F38x73-62 Motor Flaşı + GS14 Kaplin + Step Motor



F38x50-65 Motor Flaşı + GS14 Kaplin + ....



F38x38-6 Motor Flaşı + Dişli Seti + Step Motor



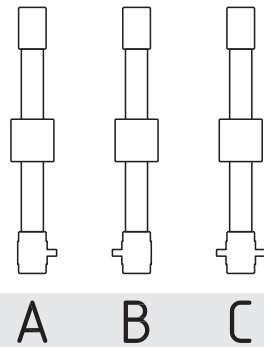
### Teknik Özellikleri (3M)

Diş Sayısı	26
Kayış Tipi	HTD 3M
Kayış Geniřliđi	15 mm
1 Turda Aldıđı Yol	102 mm
Tekrarlama Hassasiyeti	0.1/300 mm
Maksimum Strok	5930 mm

### Teknik Özellikleri (5M)

Diş Sayısı	20
Kayış Tipi	HTD 5M
Kayış Geniřliđi	15 mm
1 Turda Aldıđı Yol	100 mm
Tekrarlama Hassasiyeti	0.1/300 mm
Maksimum Strok	5930 mm

### Tahrik Mili Çıkış Yönleri



## RG06-36x50 *Strok: 100 .... 5930 mm*

