



WPLFE

En kısa konik planet redüktör. Çıkış mili flanş bağlantılı. Yüksek burulma dayanımı.

Yer darlığı söz konusu olsa dahi bu redüktör her durumun çaresidir. **WPLFE**, flanş bağlantılı çıkış mili kompakt olan konik planet redüktörümüzdür. Yerden yaklaşık üçte bir oranında tasarruf edersiniz, üstelik burulma dayanımı da beş kat daha fazladır. Standart flanş bağlantısı sayesinde montajı çok kolaydır. Entegre merkezleme deliği redüktörün tespit edilmesinde ek bir garanti sağlar.

- + Her yönde montaj edilebilir
- + Giriş flanşı tarafı motora özel olarak uyarlanabilir
- + Ekstra yağlama gerektirmez
- + Giriş ve çıkış mili aynı yönde döner
- + Yüksek performans için optimum hale getirilmiş yatak konsepti
- + Honlanmış hassas dişli yapısı

The shortest right angle planetary gearbox with flange output shaft and maximum torsional stiffness

Thinking around corners even in tight spaces. The **WPLFE** is our right angle planetary gearbox with compact flange output shaft. You save up to a third of the space and benefit from a torsional stiffness that is five times higher than conventional products. Thanks to its standardized flange interface, it is especially easy to install. The integrated dowel hole provides additional security during fitting.

- + For any mounting position
- + Individual adaptation of the input flange to the motor
- + Lifetime lubrication for maintenance-free operation
- + Equidirectional rotation
- + Optimized bearing concept for high performance
- + Precise gearing

1 Kolay, güvenilir ve hızlı montaj

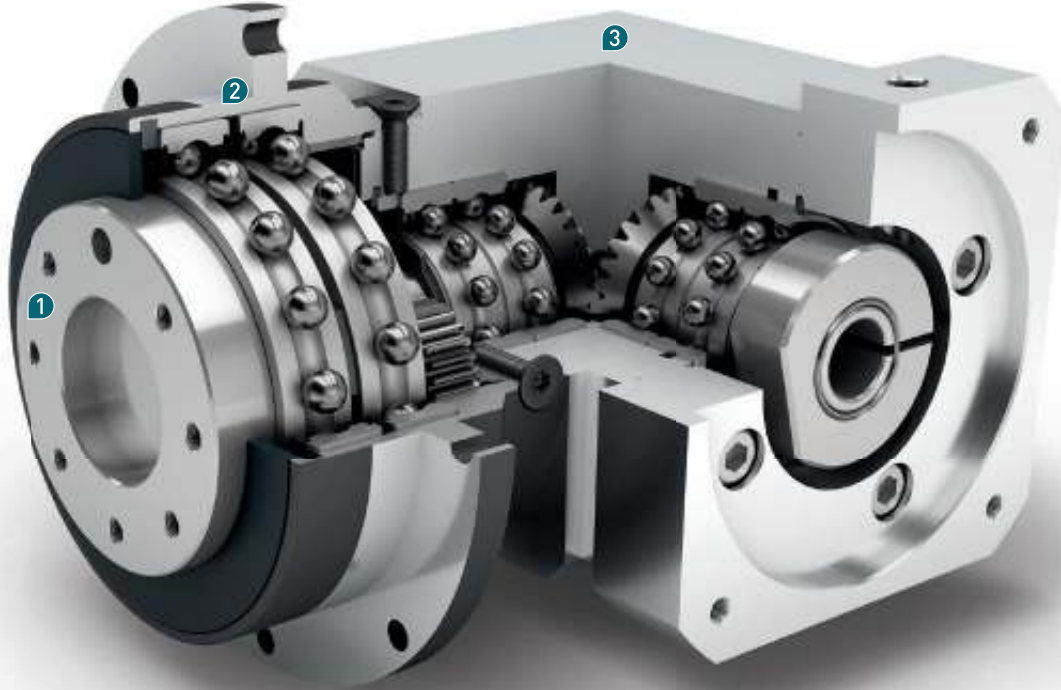
WPLFE'nin standart flanş bağlantısı (EN ISO 9409-1) size kayış kasmağı, lineer üniteler, döner tabla gibi giriş bileşenlerinin kolay ve hızlı montajını sağlar. Entegre merkezleme deliği redüktörün tespit edilmesinde ek bir garanti sağlar.

2 Hassas tahrik çözümleri için en yüksek burulma dayanımı

Flanş bağlantılı çıkış milinin çapının daha büyük olması sayesinde **WPLFE**, kamalı çıkış miline oranla beş kat daha fazla bir burulma dayanımına erişir. Bu şekilde çevrim ve sürekli işletimleriniz için tahrik çözümlerinden optimum sonuçlar elde edersiniz.

3 Montaj yüksekliği çok az olduğundan yerden tasarruf sağlar

WPLFE, Economi serisinin en kısa dik açılı 90° planet redüktörü olma özelliğini gösterir. Kendi sınıfındaki diğer dik açılı redüktörlerle karşılaştırıldığında boyutlarına bağlı olarak yüzde 30'lara varan bir oranda daha az montaj yerine ihtiyaç vardır.



1 Easy, reliable, and fast installation

The standardized flange interface of the **WPLFE** (EN ISO 9409-1) guarantees quick and easy mounting of the drive components, such as pulley, linear unit, or turntable. The integrated dowel hole provides additional security during fitting.

2 Maximum torsional stiffness for precise drive solutions

The large diameter of the flange output shaft gives the **WPLFE** a torsional stiffness that is five times higher than an output shaft with feather key. You can therefore make the most of your drive solution for intermittent and continuous operation.

3 Space-saving thanks to minimal installation height

The **WPLFE** is the shortest right angle planetary gearbox on the Economy Line. Depending on the frame size, the installation space is up to 30% smaller than comparable right angle gearboxes.

Code	Redüktör karakteristiği	Gearbox characteristics			WPLFE064	WPLFE090	WPLFE110	z ⁽¹⁾
	Kullanım ömrü	Service life	t _L	h	20.000			
	T _{2N} x 0,88 için kullanım ömrü	Service life at T _{2N} x 0,88			30.000			
	Tam yükte verim ⁽²⁾	Efficiency at full load ⁽²⁾	η	%	94			1
					93			2
	Min. çalışma sıcaklığı	Min. operating temperature	T _{min}	°C	-25			
	Maks. çalışma sıcaklığı	Max. operating temperature	T _{max}		90			
	Koruma sınıfı	Protection class			IP 54			
S	Standart yağlama	Standard lubrication			Gres yağı / Grease			
F	Gıdaya uygun yağlama	Food grade lubrication			Gres yağı / Grease			
L	Düşük sıcaklıklara uygun yağlama ⁽³⁾	Low temperature lubrication ⁽³⁾			Gres yağı / Grease			
	Montaj şekli	Installation position			İsteğe göre / Any			
S	Standart boşluk	Standard backlash	j _t	arcmin	< 16	< 13	< 11	1
					< 18	< 15	< 13	2
	Burulma dayanımı ⁽²⁾	Torsional stiffness ⁽²⁾	c _G	Nm / arcmin	8,9 - 11,9	21,0 - 27,8	52,8 - 71,4	1
					9,1 - 11,9	21,5 - 27,8	53,8 - 70,4	2
	Redüktör ağırlığı	Gearbox weight	m _G	kg	1,9	5,2	13	1
					2,3	5,7	15	2
S	Standart yüzey kaplama	Standard surface			Gövde: Çelik – Nitrokarbürleşmiş ve oksidasyon yapılmış (siyah) Housing: Steel – nitrocarburized and post-oxidized (black)			
	Çalışma sessizliği ⁽⁴⁾	Running noise ⁽⁴⁾	Q _G	dB(A)	70	73	75	
	Motor bağlantı flanşı için maks. eğilme momenti ⁽⁵⁾	Max. bending moment based on the gearbox input flange ⁽⁵⁾	M _b	Nm	5	10,5	26	
	Motor bağlantı flanşı hassasiyeti	Motor flange precision			DIN 42955-N			

Çıkış mili taşıma yükü	Output shaft loads				WPLFE064	WPLFE090	WPLFE110	z ⁽¹⁾
20.000 h için radyal kuvvet ⁽⁶⁾⁽⁷⁾	Radial force for 20,000 h ⁽⁶⁾⁽⁷⁾	F _{r20.000 h}	N		550	1400	2400	
20.000 h için aksel kuvvet ⁽⁶⁾⁽⁷⁾	Axial force for 20,000 h ⁽⁶⁾⁽⁷⁾	F _{a20.000 h}		1200	3000	3300		
30.000 h için radyal kuvvet ⁽⁶⁾⁽⁷⁾	Radial force for 30,000 h ⁽⁶⁾⁽⁷⁾	F _{r30.000 h}		500	1200	2100		
30.000 h için aksel kuvvet ⁽⁶⁾⁽⁷⁾	Axial force for 30,000 h ⁽⁶⁾⁽⁷⁾	F _{a30.000 h}		1200	3000	3300		
Statik radyal kuvvet ⁽⁷⁾⁽⁸⁾	Static radial force ⁽⁷⁾⁽⁸⁾	F _{rStat}		900	2200	3800		
Statik aksel kuvvet ⁽⁷⁾⁽⁸⁾	Static axial force ⁽⁷⁾⁽⁸⁾	F _{aStat}		1200	3300	5200		
20.000 h için döndürme (devirme) momenti ⁽⁶⁾⁽⁸⁾	Tilting moment for 20,000 h ⁽⁶⁾⁽⁸⁾	M _{K20.000 h}	Nm		12	46	109	
30.000 h için döndürme (devirme) momenti ⁽⁶⁾⁽⁸⁾	Tilting moment for 30,000 h ⁽⁶⁾⁽⁸⁾	M _{K30.000 h}		11	40	96		

Atalet momenti	Moment of inertia				WPLFE064	WPLFE090	WPLFE110	z ⁽¹⁾
Kütleli atalet momenti ⁽²⁾	Mass moment of inertia ⁽²⁾	J	kgcm ²		0,229 - 0,458	0,964 - 1,913	1,955 - 4,272	1
					0,221 - 0,387	0,917 - 1,477	1,850 - 3,515	2

(1) Kademe sayısı

(2) İletim oranına bağlı Tec Data Finder tarafından oluşturulmuş değerler – www.neugart.com

(3) T_{min} = -40°C. Optimum çalışma sıcaklığı max. 50°C

(4) Ses basınç seviyesi 1 m mesafeden, motor mili giriş tarafından ve redüktör yüksüzken ölçülmüştür. Ölçümlerde n₁=3000 dev/dk ; i=5 değerleri kabul edilmiştir

(5) Maks. motor ağırlığı* (kg) = 0.2 x M_b / Motor uzunluğu (m)

* motor ağırlığı simetrik olarak dağıtılmıştır

* yatay ve hareketsiz montaj edilmiştir

(6) Bu değerler çıkış mili devri n₂=100 dev/dk esas alınarak oluşturulmuştur

(7) Çıkış milinin sonunu kasteder

(8) Diğer değerler T_{2N}, Fr, Fa, çevrim ve yatak servis ömrü değişkenlik gösterebilir (bazen daha yüksektir). Uygulamaya göre konfigürasyon NCP ile oluşturulabilir – www.neugart.com

(1) Number of stages

(2) The ratio-dependent values can be retrieved in Tec Data Finder – www.neugart.com

(3) T_{min} = -40°C. Optimal operating temperature max. 50°C

(4) Sound pressure level from 1 m, measured on input running at n₁=3000 rpm no load; i=5

(5) Max. motor weight* in kg = 0.2 x M_b / motor length in m

* with symmetrically distributed motor weight

* with horizontal and stationary mounting

(6) These values are based on an output shaft speed of n₂=100 rpm

(7) Based on the end of the output shaft

(8) Other (sometimes higher) values following changes to T_{2N}, Fr, Fa, cycle, and service life of bearing. Application specific configuration with NCP – www.neugart.com

Çıkış torku	Output torques			WPLFE064	WPLFE090	WPLFE110	$i^{(1)}$	$z^{(2)}$
Nominal çıkış torku ⁽³⁾	Nominal output torque ⁽³⁾	T_{2N}	Nm	14	40 ⁽⁴⁾	80 ⁽⁴⁾	3	1
				19	53 ⁽⁴⁾	105 ⁽⁴⁾	4	
				24	67 ⁽⁴⁾	130 ⁽⁴⁾	5	
				25	65	135	7	
				18	50	120	8	
				15	38	95	10	
				44 ⁽⁴⁾	130 ⁽⁴⁾	210 ⁽⁴⁾	9	2
				44	120 ⁽⁴⁾	260 ⁽⁴⁾	12	
				44	110	230	15	
				44	120	260	16	
				44	120	260	20	
				40	110	230	25	
				44	120	260	32	
				40	110	230	40	
				18	50	120	64	
				15	38	95	100	
Maks. çıkış torku ⁽⁵⁾	Max. output torque ⁽⁵⁾	T_{2max}	Nm	22	64	128	3	1
				30	85	168	4	
				38	107	208	5	
				40	104	216	7	
				29	80	192	8	
				24	61	152	10	
				70	208	336	9	2
				70	192	416	12	
				70	176	368	15	
				70	192	416	16	
				70	192	416	20	
				64	176	368	25	
				70	192	416	32	
				64	176	368	40	
				29	80	192	64	
				24	61	152	100	

(1) İletim oranı ($i=n_1/n_2$)

(2) Kademe sayısı

(3) Uygulamaya göre konfigürasyon NCP ile oluşturulabilir – www.neugart.com

(4) Farklı çalışma ömrü: 10.000 h T_{2N} için

(5) Çıkış mili devri 30.000 devir için onaylanmıştır; bkz. sayfa 136

(1) Ratios ($i=n_1/n_2$)

(2) Number of stages

(3) Application specific configuration with NCP – www.neugart.com

(4) Different service life: 10,000 h at T_{2N}

(5) 30,000 rotations of the output shaft permitted; see page 137

Çıkış torku	Output torques			WPLFE064	WPLFE090	WPLFE110	$i^{(1)}$	$z^{(2)}$
Acil durdurma torku ⁽³⁾	Emergency stop torque ⁽³⁾	T_{2Stop}	Nm	66	180	360	3	1
				86	240	474	4	
				80	220	500	5	
				80	178	340	7	
				80	190	380	8	
				70	170	430	10	
				88	260	500	9	2
				88	240	520	12	
				88	220	500	15	
				88	240	520	16	
				88	240	520	20	
				80	220	500	25	
				88	240	520	32	
				80	220	500	40	
				80	190	380	64	
				80	200	430	100	

Redüktör giriş dönme hızı	Input speeds			WPLFE064	WPLFE090	WPLFE110	$i^{(1)}$	$z^{(2)}$					
T_{2N} , S1 ve ortalama ısıda dönme hızı ⁽⁴⁾⁽⁵⁾	Average thermal input speed at T_{2N} and S1 ⁽⁴⁾⁽⁵⁾	n_{1N}	min^{-1}	4000 ⁽⁶⁾	2800 ⁽⁶⁾	2200 ⁽⁶⁾	3	1					
				4400 ⁽⁶⁾	3000 ⁽⁶⁾	2400 ⁽⁶⁾	4						
				4500 ⁽⁶⁾	3200 ⁽⁶⁾	2600 ⁽⁶⁾	5						
				4500 ⁽⁶⁾	4000 ⁽⁶⁾	3000 ⁽⁶⁾	7						
				4500	4000 ⁽⁶⁾	3300 ⁽⁶⁾	8						
				4500	4000	3500 ⁽⁶⁾	10						
				4300 ⁽⁶⁾	2900 ⁽⁶⁾	2400 ⁽⁶⁾	9	2					
				4500 ⁽⁶⁾	3400 ⁽⁶⁾	2600 ⁽⁶⁾	12						
				4500 ⁽⁶⁾	3800 ⁽⁶⁾	3100 ⁽⁶⁾	15						
				4500 ⁽⁶⁾	3800 ⁽⁶⁾	3000 ⁽⁶⁾	16						
				4500	4000 ⁽⁶⁾	3400 ⁽⁶⁾	20						
				4500	4000 ⁽⁶⁾	3500 ⁽⁶⁾	25						
				4500	4000	3500 ⁽⁶⁾	32						
				4500	4000	3500	40						
				4500	4000	3500	64						
				4500	4000	3500	100						
				Maks. mekanik dönme hızı ⁽⁴⁾	Max. mechanical input speed ⁽⁴⁾	n_{1Limit}	min^{-1}		13000	7000	6500		

⁽¹⁾ İletim oranı ($i=n_1/n_2$)

⁽²⁾ Kademe sayısı

⁽³⁾ 1000 kullanım için onaylanmıştır

⁽⁴⁾ Uygulamaya özel hız konfigürasyonları NCP'den – www.neugart.com

⁽⁵⁾ Sayfa 136 daki tanımlamalara bakınız

⁽⁶⁾ 50% T_{2N} ve S1 'de Ortalama termal giriş hızı

⁽¹⁾ Ratios ($i=n_1/n_2$)

⁽²⁾ Number of stages

⁽³⁾ Permitted 1000 times

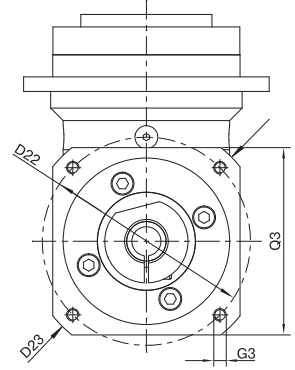
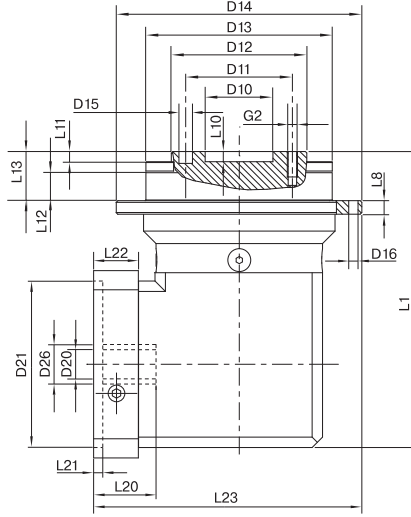
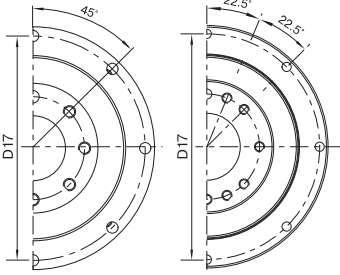
⁽⁴⁾ Application-specific speed configurations with NCP – www.neugart.com

⁽⁵⁾ See page 137 for the definition

⁽⁶⁾ Average thermal input speed at 50% T_{2N} and S1

WPLFE064
WPLFE090

WPLFE110



WPLFE090 ile aynı özelliklerde / 1-kademeli / merkezleme delikli fl anş bağlantılı çıkış mili / 19 mm sıkma sistemi / motor bağlantılı – 2 parçalı – kare üniversal fl anş yapısı / B5 fl anş tipi
Drawing corresponds to a WPLFE090 / 1-stage / flange output shaft with dowel hole / 19 mm clamping system / motor adaptation – 2-part – square universal flange / B5 flange type motor
Diğer tüm çizimler www.neugart.com.tr de Tec Data Finder altında mevcuttur – All other variants can be retrieved in the Tec Data Finder at www.neugart.com

Geometri ⁽¹⁾	Geometry ⁽¹⁾			WPLFE064	WPLFE090	WPLFE110	z ⁽²⁾	Code
Redüktör çıkış mili faturası	Centering diameter output shaft	D10	H7	20	31,5	40		
Redüktör çıkış tarafı bağlantı eksen çapı	Pitch circle Ø output shaft	D11	h7	31,5	50	63		
Redüktör çıkış mili faturası	Centering diameter output shaft	D12		40	63	80		
Redüktör çıkış fl anş faturası	Centering Ø output flange	D13	64	90	110			
Redüktör çıkış fl anş çapı	Flange diameter output	D14	86	118	145			
Redüktör çıkış montaj delik çapı	Mounting bore output	D16	4,5 8x45°	5,5 8x45°	5,5 8x45°			
Redüktör çıkış fl anş 4 delik eksen	Pitch circle Ø output flange	D17	79	109	135			
Toplam uzunluk	Total length	L1		110	149	198,5	1	
				122,5	165,5	225,5	2	
Redüktör çıkış fl anş kalınlığı	Flange thickness output	L8		4	7	8		
Redüktör çıkış mili fatura derinliği	Centering depth output shaft	L10		4	6	6		
Redüktör çıkış mili fatura derinliği	Centering depth output shaft	L11		3	6	6		
Redüktör çıkış fl anş fatura derinliği	Centering depth output flange	L12		7,5	10,5	10,5		
Redüktör çıkış mili uzunluğu	Output flange length	L13		19,5	30,0	29,0		
Min. toplam yükseklik	Min. overall height	L23		99	129	161		
Bağlanabilir maks. motor mil çapı	Clamping system diameter input	D26		Daha fazla bilgi için sayfa 125 More information on page 125				
Motor mili çapı j6/k6	Motor shaft diameter j6/k6	D20		Bu ölçüler motor/redüktör fl anşlarına göre değişir. Giriş tarafı fl anş geometrisi her motor tipi için Tec Data Finder ile oluşturulabilir www.neugart.com The dimensions vary with the motor/gearbox flange. The input flange geometries can be retrieved for each specific Motor in Tec Data Finder at www.neugart.com				
Maks. bağlanabilir motor mili uzunluğu	Max. permis. motor shaft length	L20						
Min. bağlanabilir motor mili uzunluğu	Min. permis. motor shaft length							
Motor faturası çapı	Centering diameter input	D21						
Motor fatura derinliği	Centering depth input	L21						
Motor giriş tarafı bağlantı eksen çapı	Pitch circle diameter input	D22						
Motor fl anş kalınlığı	Motor flange length	L22						
Motor fl anş diyagonal çapı	Diagonal dimension input	D23						
Montaj bağlantı diş ölçüsü x derinlik	Mounting thread x depth	G3	4x					
Giriş tarafı kare fl anş ölçüsü	Flange cross section input	Q3	■					
Merkezleme delikli fl anş bağlantılı çıkış mili (EN ISO 9409-1)	Flange output shaft with dowel hole (EN ISO 9409-1)							
Merkezleme delik çapı x derinlik	Dowel hole x depth	D15	H7	5x6	6x7	6x7		E
Adet x diş x diş derinliği	Number x thread x depth	G2		7 x M5x7	7 x M6x10	11 x M6x12		

⁽¹⁾ Tüm ölçüler mm olarak
⁽²⁾ Kademe sayısı

⁽¹⁾ Dimensions in mm
⁽²⁾ Number of stages