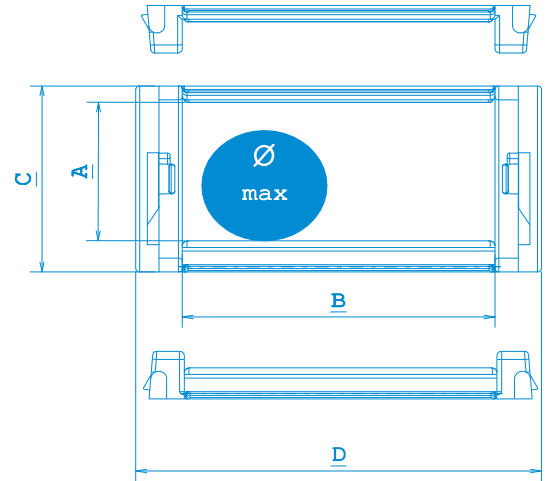


KALİTE POLİTİKAMIZ

- Müşteri Memnuniyeti
- Müşteri ilişkilerinde güven, Saygı, Doğruluk
- Rekabetçi Kalite
- Teknolojik Gelişim
- Sürekli İyileştirme
- Hizmet Taleplerini Hızlı, Eksiksiz ve Zamanında Karşılama

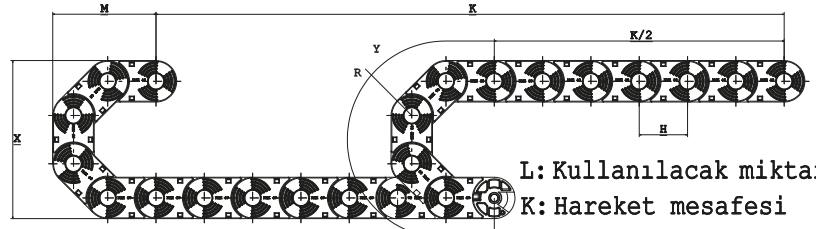
“ HKT HAREKETLİ KABLO KANALLARI OLARAK ÖNCELİKLİ HEDEFİMİZ; SEKTÖRDE ÜRÜNLERİMİZİN KALİTESİYLE MÜŞTERİ MEMNUNİYETİNİ SAĞLAMAKTIR.”





ÜRÜN KODU	İÇ YÜKSEKLİK -A-	İÇ GENİŞLİK -B-	DIŞ YÜKSEKLİK -C-	DIŞ GENİŞLİK -D-	KIVRILMA YARI ÇAPI RADIÜS -R-
15X15 A	15	15	23	20	50

KIVRILMA YARI ÇAPI RADIÜS -R-	X ÖLÇÜSÜ (mm)	MAX KABLO ÇAPI(mm)
50	33	13



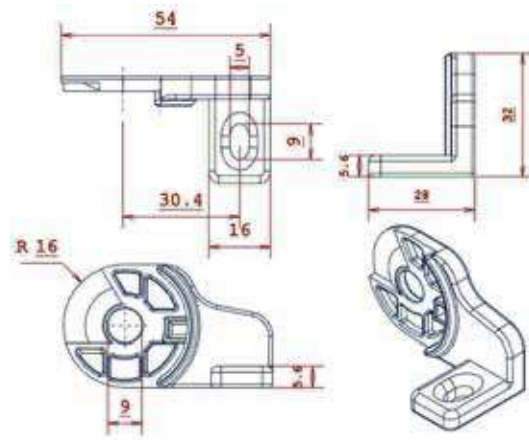
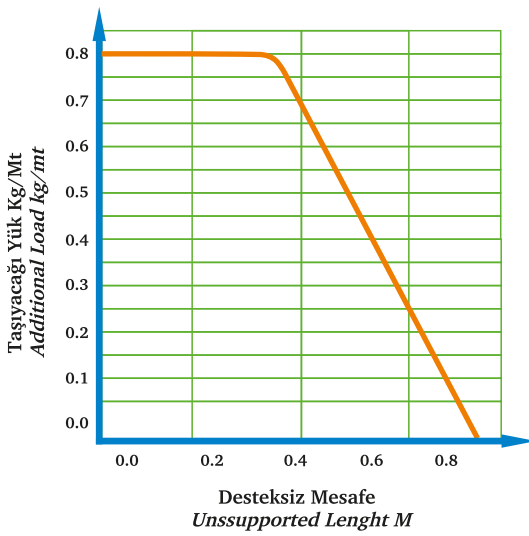
L: Kullanılacak miktar

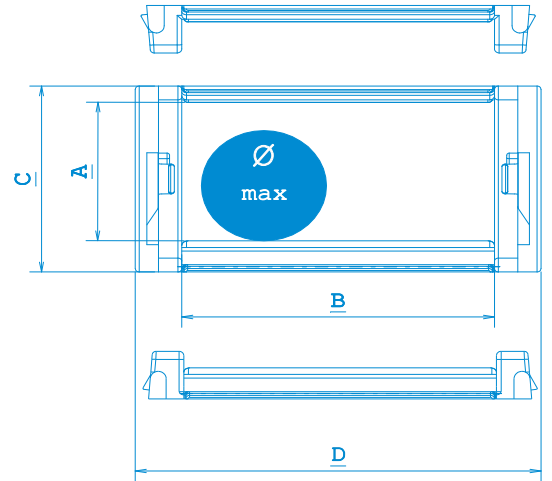
K: Hareket mesafesi

Y: Radiüs açılımı

$$L = \frac{K}{2} + Y$$

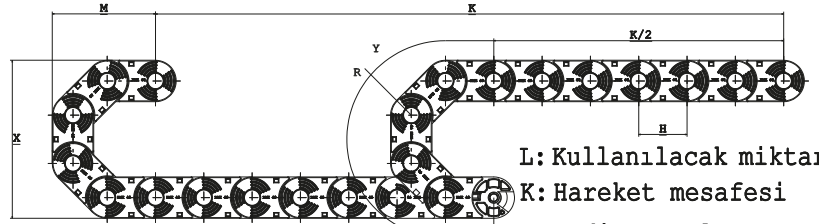
H: 40 mm





ÜRÜN KODU	İÇ YÜKSEKLİK -A-	İÇ GENİŞLİK -B-	DIŞ YÜKSEKLİK -C-	DIŞ GENİŞLİK -D-	KIVRILMA YARI ÇAPI RADIUS -R-
20X25 A	23	25	33	41	50-75-100
20X40 A	23	40	33	56	50-75-100
20X60 A	23	60	33	76	50-75-100
20X80 A	23	80	33	96	50-75-100

KIVRILMA YARI ÇAPI RADIUS -R-	X ÖLÇÜSÜ (mm)	MAX KABLO ÇAPI(mm)
50	133	18
75	183	18
100	233	18



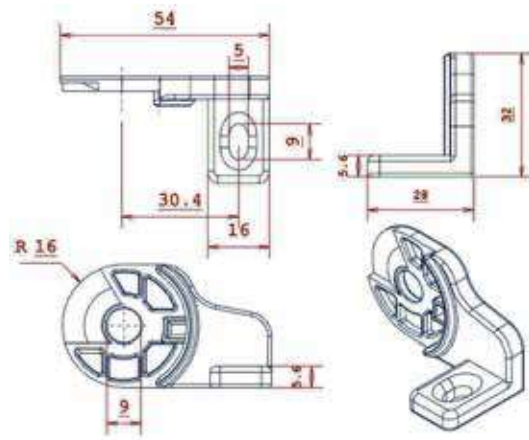
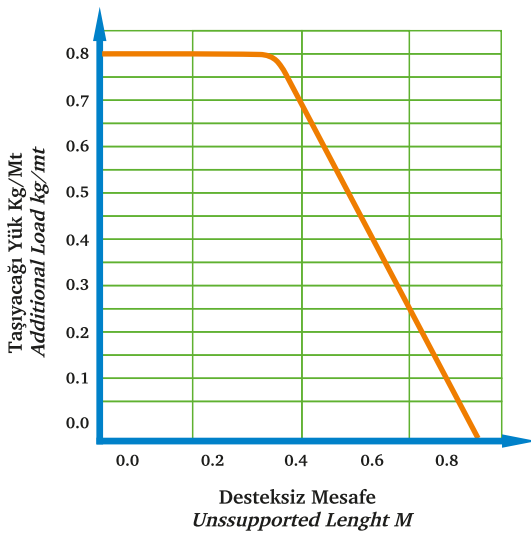
L: Kullanılacak miktar

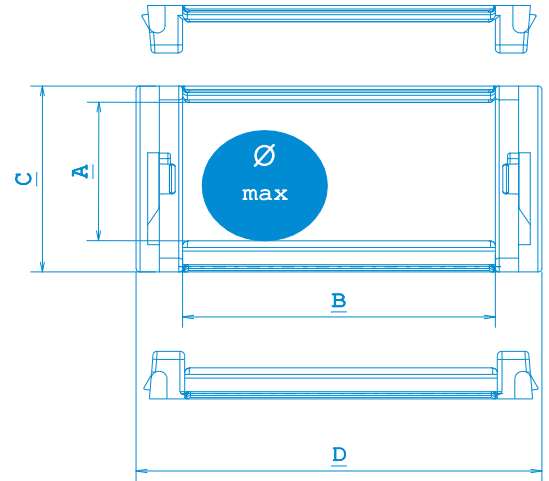
K: Hareket mesafesi

Y: Radius açılımı

$$L: \frac{K}{2} + Y$$

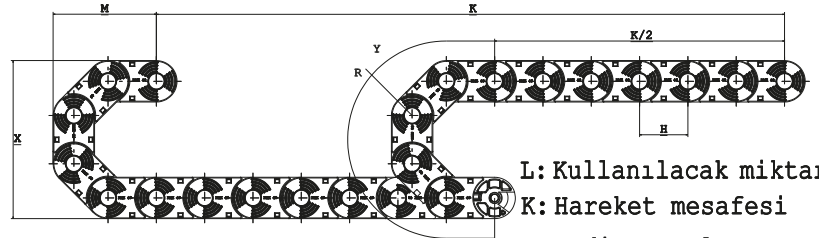
H: 40 mm





ÜRÜN KODU	İÇ YÜKSEKLİK -A-	İÇ GENİŞLİK -B-	DIŞ YÜKSEKLİK -C-	DIŞ GENİŞLİK -D-	KIVRILMA YARI ÇAPI RADIUS -R-
BMK-2040-YA	23	40	33	56	75-100

KIVRILMA YARI ÇAPI RADIUS -R-	X ÖLÇÜSÜ (mm)	MAX KABLO ÇAPI(mm)
75	183	18
100	233	18



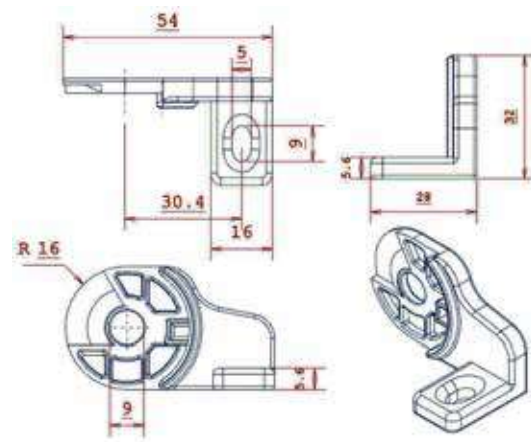
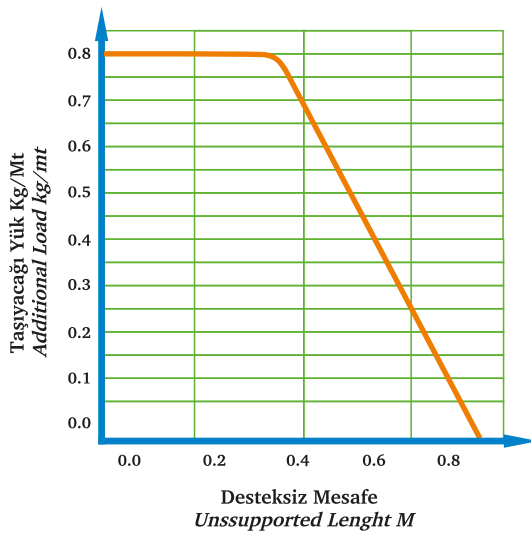
L: Kullanılacak miktar

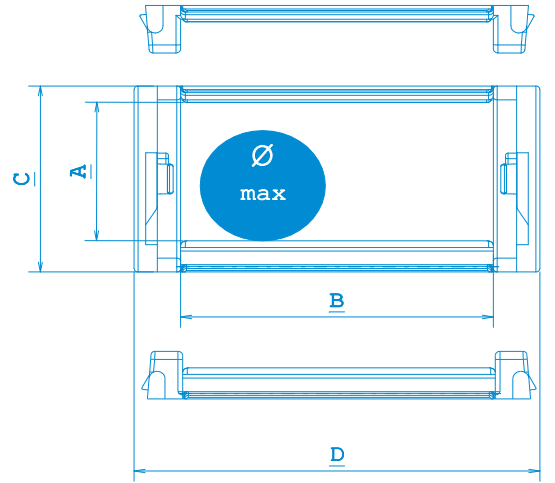
K: Hareket mesafesi

Y: Radius açılımı

$$L = \frac{K}{2} + Y$$

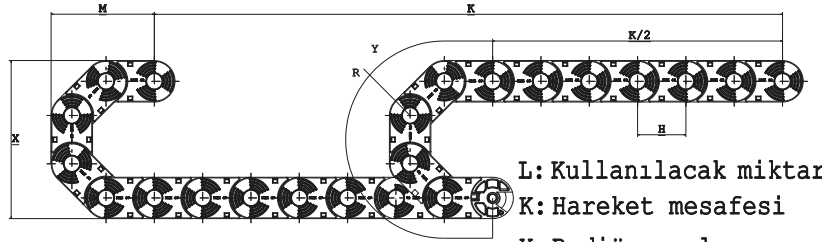
H: 40 mm





ÜRÜN KODU	İÇ YÜKSEKLİK -A-	İÇ GENİŞLİK -B-	DIŞ YÜKSEKLİK -C-	DIŞ GENİŞLİK -D-	KIVIRILMA YARI ÇAPI RADIUS -R-
BMK-2040-K	23	40	33	56	50-75-100

KIVIRILMA YARI ÇAPI RADIUS -R-	X ÖLÇÜSÜ (mm)	MAX KABLO ÇAPI(mm)
50	133	18
75	183	18
100	233	18



L: Kullanılacak miktar

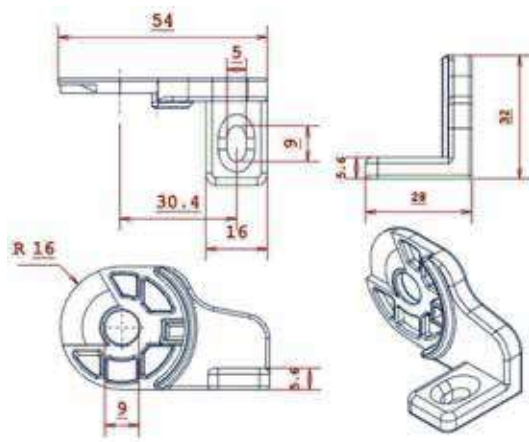
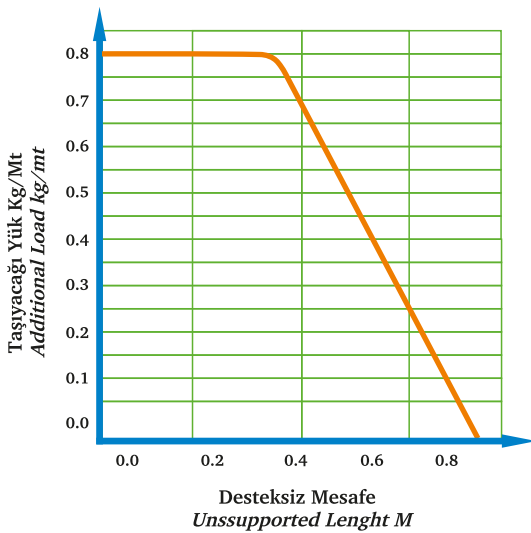
K: Hareket mesafesi

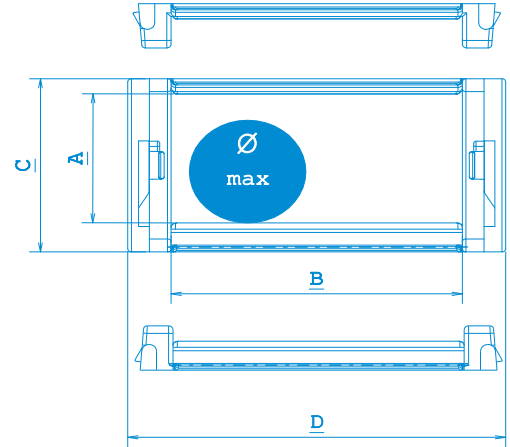
Y: Radius açılımı

$$L = \frac{K}{2} + Y$$

2

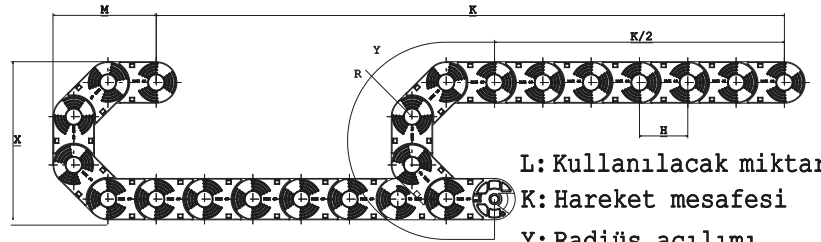
H: 40 mm





ÜRÜN KODU	İÇ YÜKSEKLİK -A-	İÇ GENİŞLİK -B-	DIŞ YÜKSEKLİK -C-	DIŞ GENİŞLİK -D-	KIVRILMA YARI ÇAPI RADIUS -R-
30X25 A	30	25	40	41	50-70-75-100
30X40 A	30	40	40	56	50-70-75-100
30X60 A	30	60	40	76	50-70-75-100
30X80 A	30	80	40	98	50-70-75-100

KIVRILMA YARI ÇAPI RADIUS -R-	X ÖLÇÜSÜ (mm)	MAX KABLO ÇAPI(mm)
50	140	28
70	180	28
75	190	28
100	240	28



L: Kullanılacak miktar

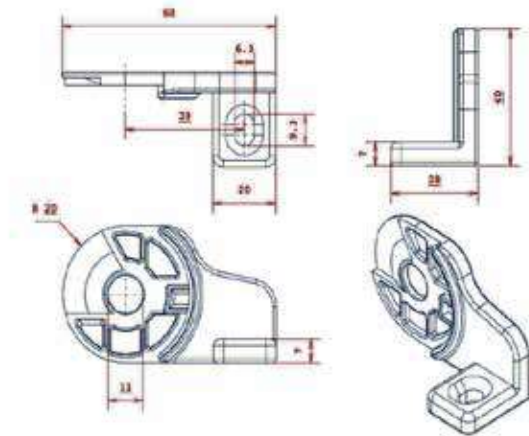
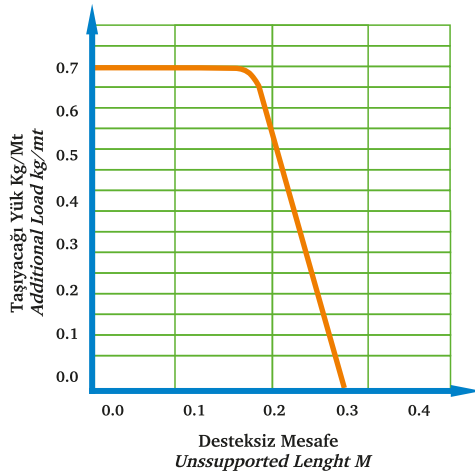
K: Hareket mesafesi

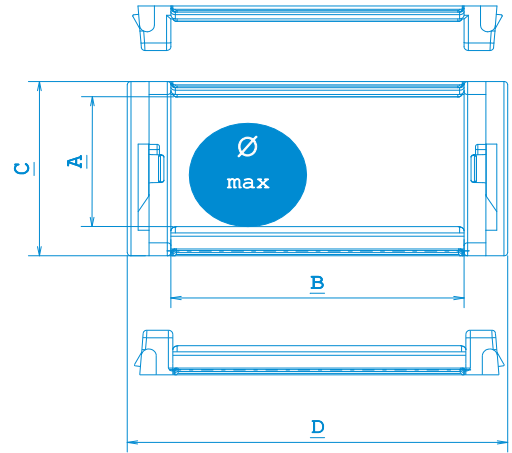
Y: Radius açılımı

$$L: \frac{K}{2} + Y$$

2

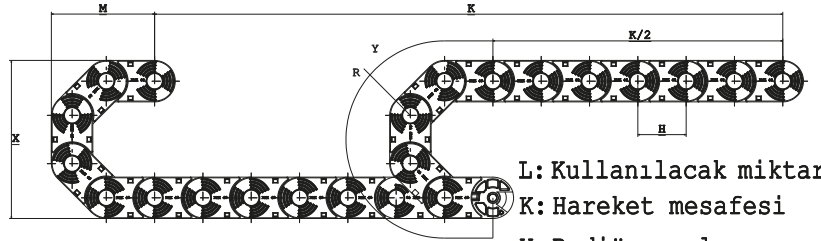
H: 50 mm





ÜRÜN KODU	İÇ YÜKSEKLİK -A-	İÇ GENİŞLİK -B-	DIŞ YÜKSEKLİK -C-	DIŞ GENİŞLİK -D-	KIVRILMA YARI ÇAPI RADIUS -R-
30X40 YA	30	40	40	56	70-75-100
30X60 YA	30	60	40	76	70-75-100

KIVRILMA YARI ÇAPI RADIUS -R-	X ÖLÇÜSÜ (mm)	MAX KABLO ÇAPI(mm)
70	180	28
75	190	28
100	240	28



L: Kullanılacak miktar

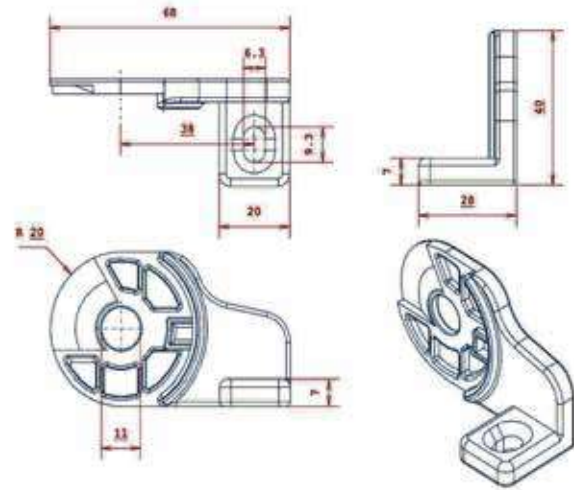
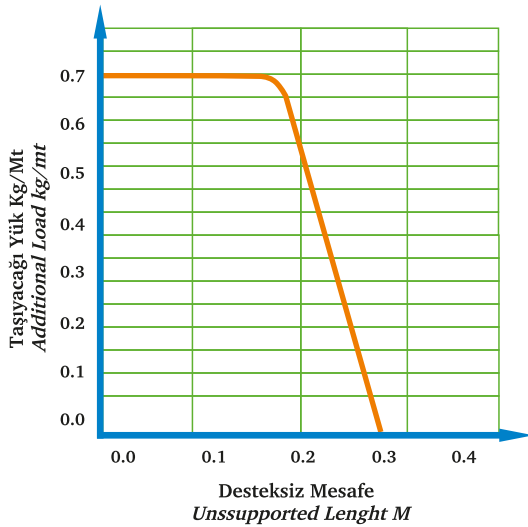
K: Hareket mesafesi

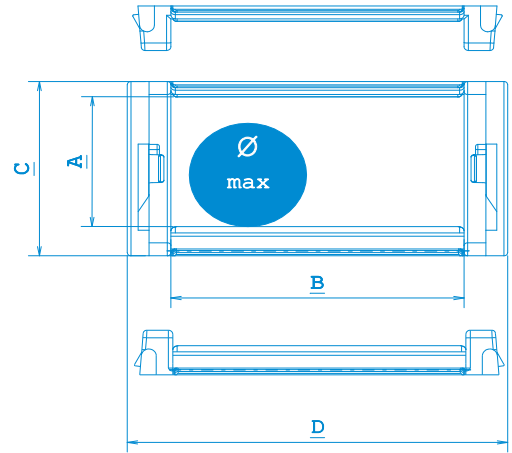
Y: Radius açılımı

$$L: \frac{K}{2} + Y$$

2

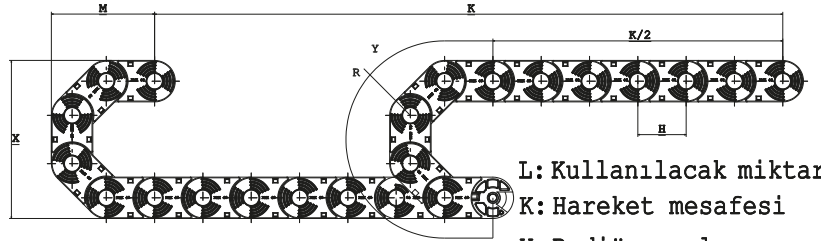
H: 50 mm





ÜRÜN KODU	İÇ YÜKSEKLİK -A-	İÇ GENİŞLİK -B-	DIŞ YÜKSEKLİK -C-	DIŞ GENİŞLİK -D-	KIVRILMA YARI ÇAPI RADIUS -R-
30X40 K	30	40	40	56	70-75-100
30X60 K	30	60	40	76	70-75-100

KIVRILMA YARI ÇAPI RADIUS -R-	X ÖLÇÜSÜ (mm)	MAX KABLO ÇAPI(mm)
70	180	28
75	190	28
100	240	28



L: Kullanılacak miktar

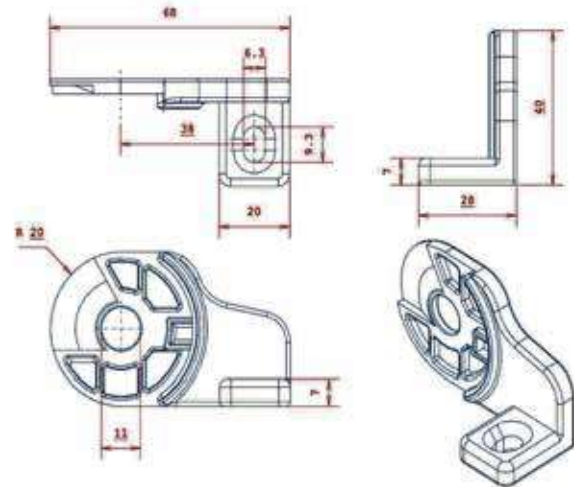
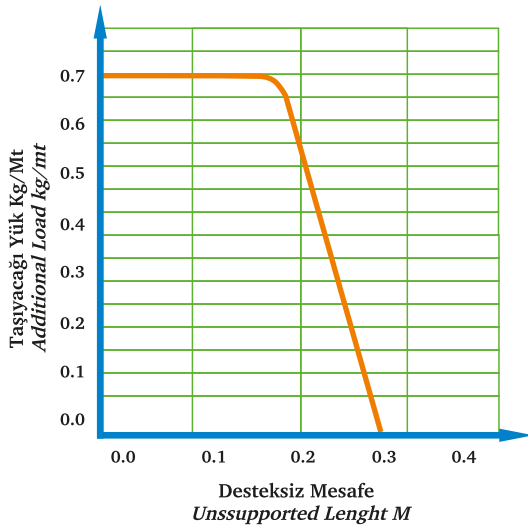
K: Hareket mesafesi

Y: Radius açılımı

$$L = \frac{K}{2} + Y$$

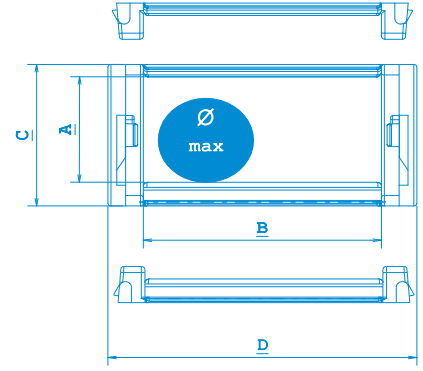
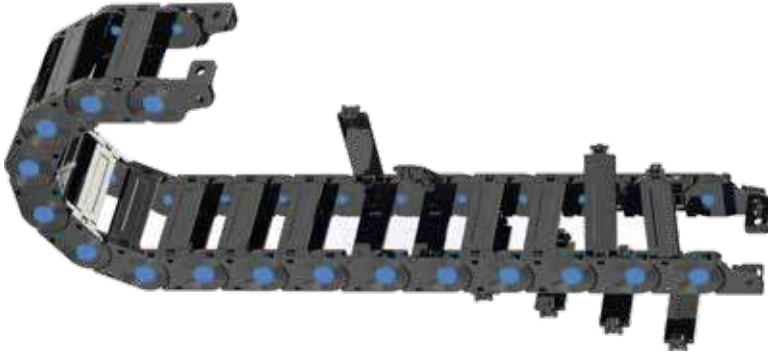
2

H: 50 mm



HAREKETLİ KABLO TAŞIYICILARI

40'lık Ağır Seri

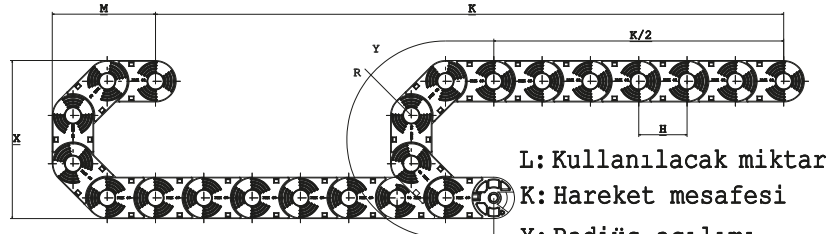


ÜRÜN KODU	İÇ YÜKSEKLİK -A-	İÇ GENİŞLİK -B-	DIŞ YÜKSEKLİK -C-	DIŞ GENİŞLİK -D-	KIVRILMA YARI ÇAPI RADIUS -R-
40X50 A	40	50	54	74	75-100-125-150-200-250
40X65 A	40	65	54	89	75-100-125-150-200-250
40X80 A	40	80	54	104	75-100-125-150-200-250
40X100 A	40	100	54	124	75-100-125-150-200-250
40X120 A	40	120	54	144	75-100-125-150-200-250
40X140 A	40	140	54	164	75-100-125-150-200-250

40 A-SPR

40 A-SERISI SEPERATOR

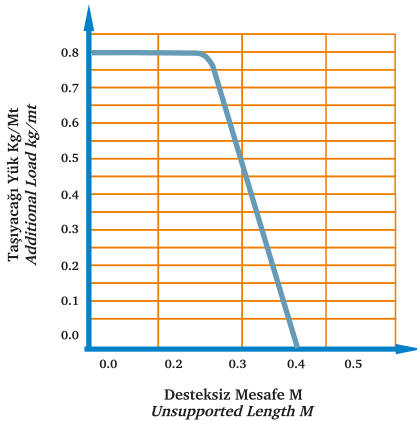
KIVRILMA YARI ÇAPI RADIUS -R-	X ÖLÇÜSÜ (mm)	MAX KABLO ÇAPI(mm)
75	204	35
100	254	35
125	304	35
150	354	35
200	454	35
250	554	35



L: Kullanılacak miktar
K: Hareket mesafesi
Y: Radius açılımı

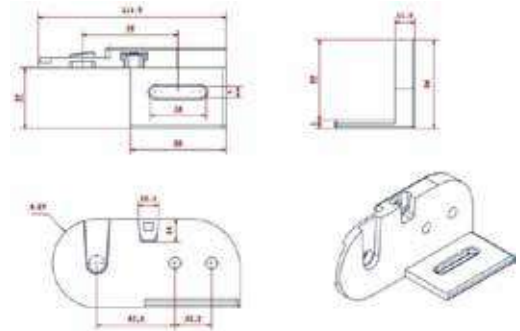
$$L: \frac{K}{2} + Y$$

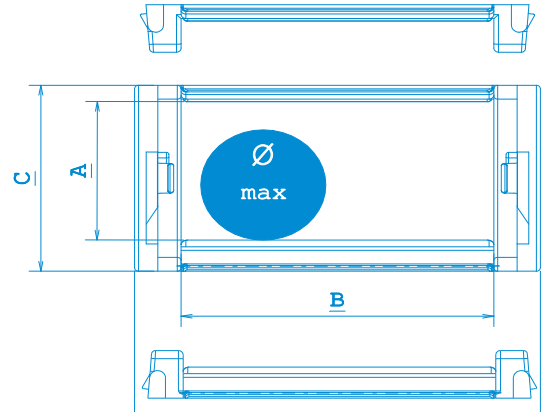
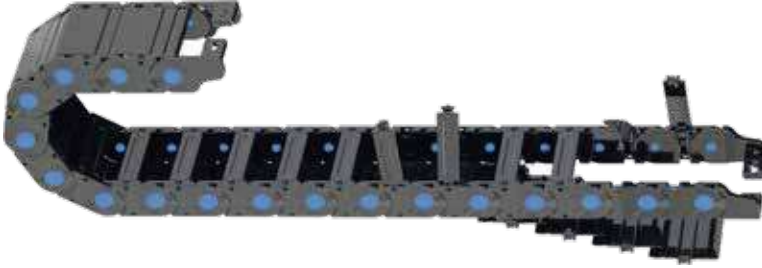
H: 62.5 mm



40X80 MODEL İÇİN AYAKLAR

- 1 TERS - 1 DÜZ SABİT AYAK
- DÜZ SABİT AYAK
- TEK PARÇA OYNAR AYAK



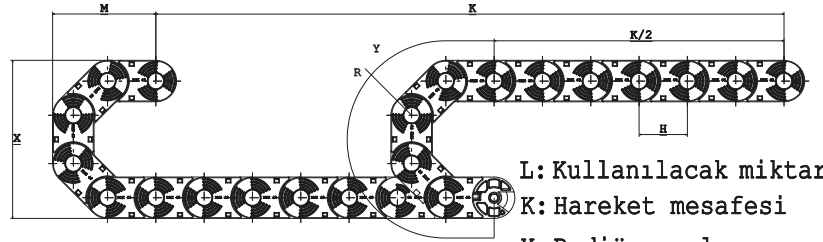


ÜRÜN KODU	İÇ YÜKSEKLİK -A-	İÇ GENİŞLİK -B-	DIŞ YÜKSEKLİK -C-	DIŞ GENİŞLİK -D-	KIVRILMA YARI ÇAPI RADIUS -R-
40X50 YA	40	50	54	74	75-100-125-150-200-250
40X80 YA	40	80	54	104	75-100-125-150-200-250
40X100 YA	40	100	54	124	75-100-125-150-200-250

40 YA-SPR

40 YA-SERISI SEPERATOR

KIVRILMA YARI ÇAPI RADIUS -R-	X ÖLÇÜSÜ (mm)	MAX KABLO ÇAPI(mm)
75	204	35
100	254	35
125	304	35
150	354	35
200	454	35
250	554	35



L: Kullanılacak miktar

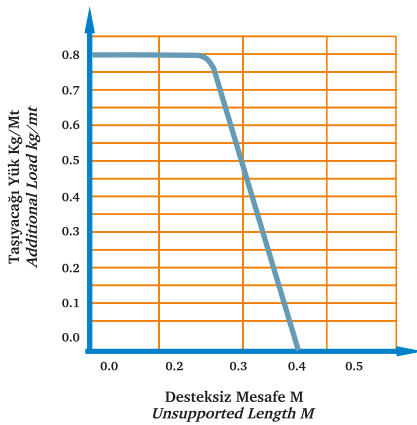
K: Hareket mesafesi

Y: Radius açılımı

$$L: \frac{K}{2} + Y$$

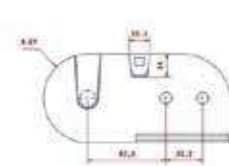
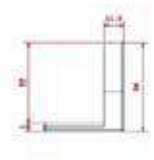
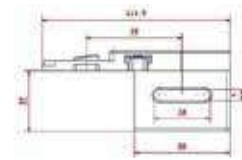
2

H: 62.5 mm



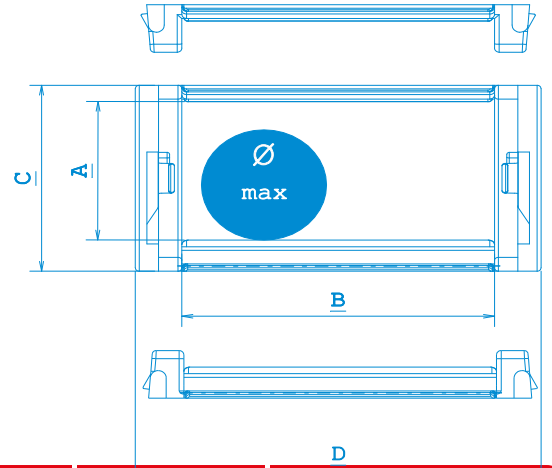
40X80 MODEL İÇİN AYAKLAR

- 1 TERS - 1 DÜZ SABİT AYAK
- DÜZ SABİT AYAK
- TEK PARÇA OYNAR AYAK



Bağlantı Ayağı Montajı



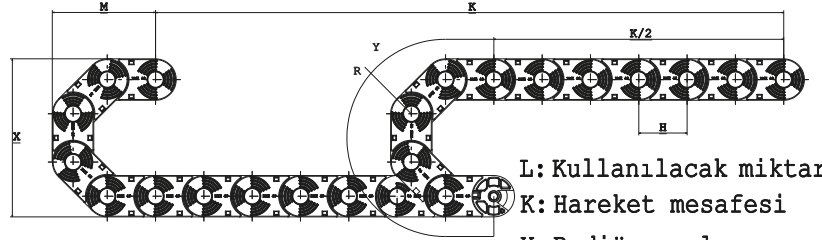


ÜRÜN KODU	İÇ YÜKSEKLİK -A-	İÇ GENİŞLİK -B-	DIŞ YÜKSEKLİK -C-	DIŞ GENİŞLİK -D-	KIVRILMA YARI ÇAPI RADIUS -R-
40X50 K	40	50	54	74	75-100-125-150-200-250
40X80 K	40	80	54	104	75-100-125-150-200-250
40X100 K	40	100	54	124	75-100-125-150-200-250

40 K-SPR

40 K -SERISI SEPERATOR

KIVRILMA YARI ÇAPI RADIUS -R-	X ÖLÇÜSÜ (mm)	MAX KABLO ÇAPI(mm)
75	204	35
100	254	35
125	304	35
150	354	35
200	454	35
250	554	35



L: Kullanılacak miktar

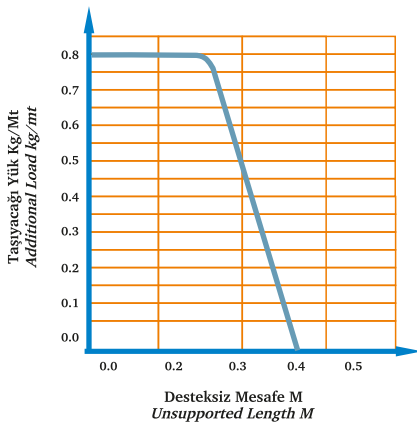
K: Hareket mesafesi

Y: Radius açılımı

$$L: \frac{K}{2} + Y$$

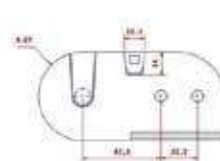
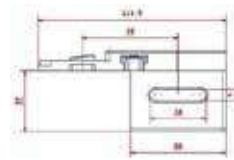
2

H: 62.5 mm



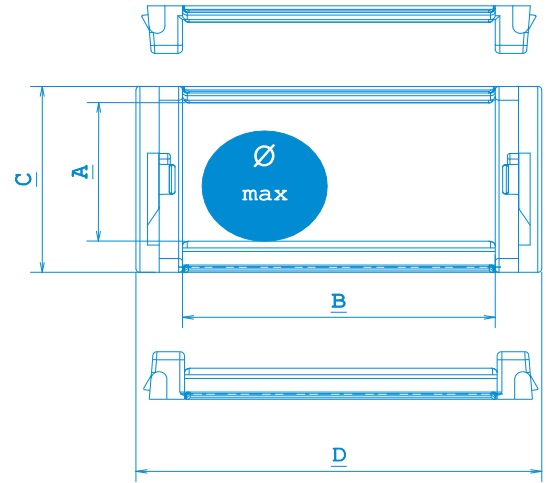
40X80 MODEL İÇİN AYAKLAR

- 1 TERS - 1 DÜZ SABİT AYAK
- DÜZ SABİT AYAK
- TEK PARÇA OYNAR AYAK



Bağlantı Ayağı Montajı



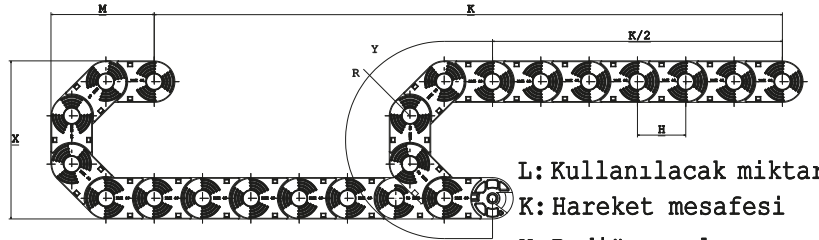


ÜRÜN KODU	İÇ YÜKSEKLİK -A-	İÇ GENİŞLİK -B-	DIŞ YÜKSEKLİK -C-	DIŞ GENİŞLİK -D-	KIVRILMA YARI ÇAPI RADIUS -R-
60X100 A	60	100	80	132	150-200-250
60X120 A	60	120	80	152	150-200-250
60X140 A	60	140	80	172	150-200-250
60X200 A	60	200	80	232	150-200-250

60-A-SPR

60-A-SERISI SEPERATOR

KIVRILMA YARI ÇAPI RADIUS -R-	X ÖLÇÜSÜ (mm)	MAX KABLO ÇAPI(mm)
150	380	55
200	480	55
250	580	55



L: Kullanılacak miktar

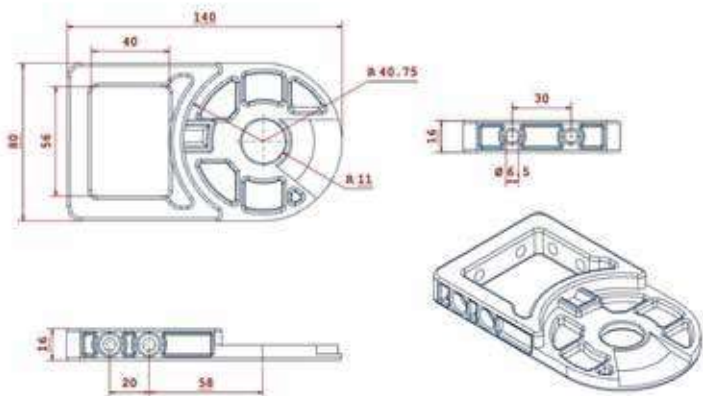
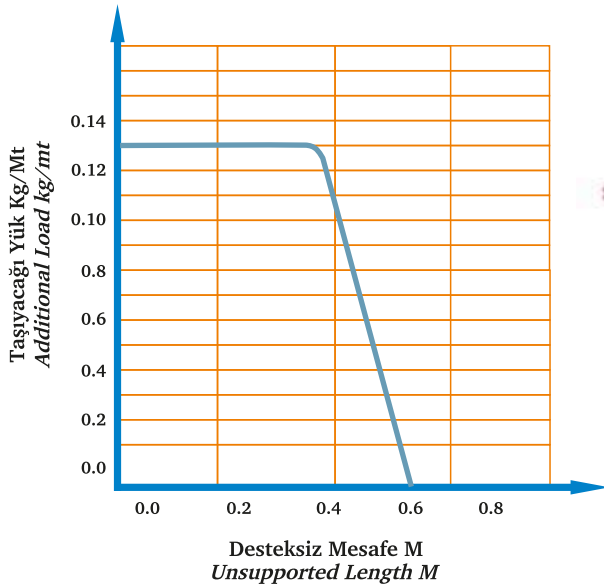
K: Hareket mesafesi

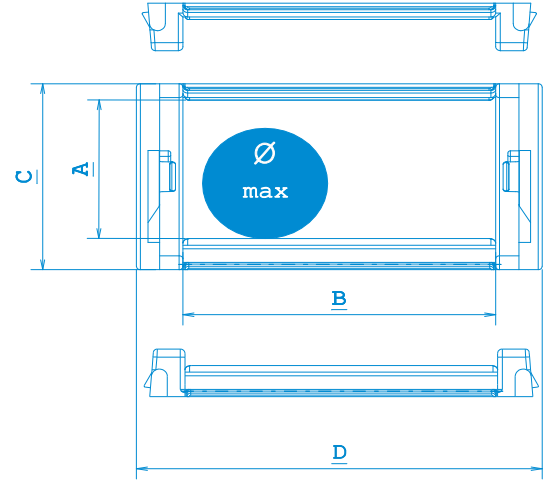
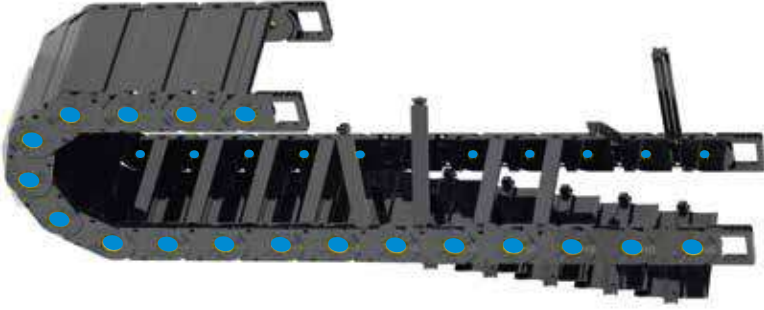
Y: Radiüs açılımı

$$L: \frac{K}{2} + Y$$

2

H: 100 mm



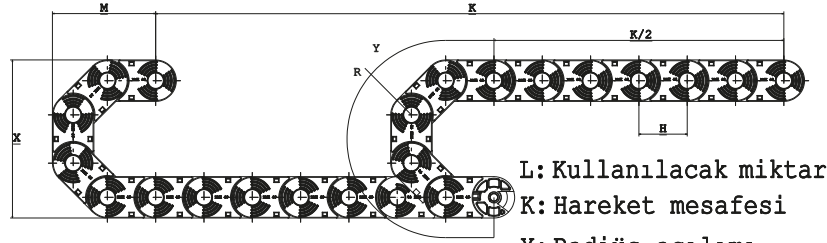


ÜRÜN KODU	İÇ YÜKSEKLİK -A-	İÇ GENİŞLİK -B-	DIŞ YÜKSEKLİK -C-	DIŞ GENİŞLİK -D-	KIVRILMA YARI ÇAPI RADIUS -R-
60X100 YA	60	100	80	132	150-200-250
60X140 YA	60	140	80	172	150-200-250
60X200 YA	60	200	80	232	150-200-250

60-YA-SPR

60-YA-SERISI SEPERATOR

KIVRILMA YARI ÇAPI RADIUS -R-	X ÖLÇÜSÜ (mm)	MAX KABLO ÇAPI(mm)
150	380	55
200	480	55
250	580	55

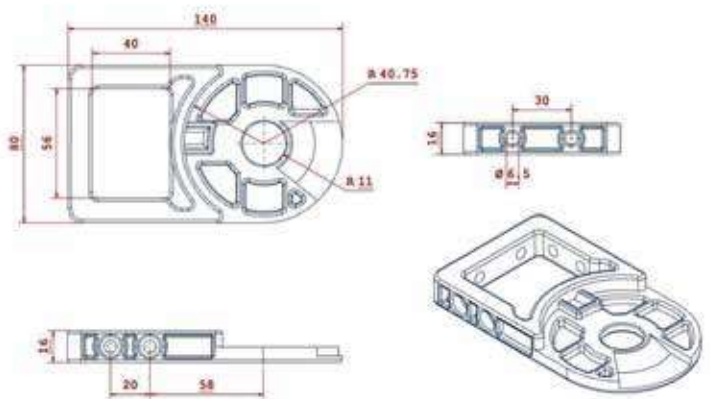
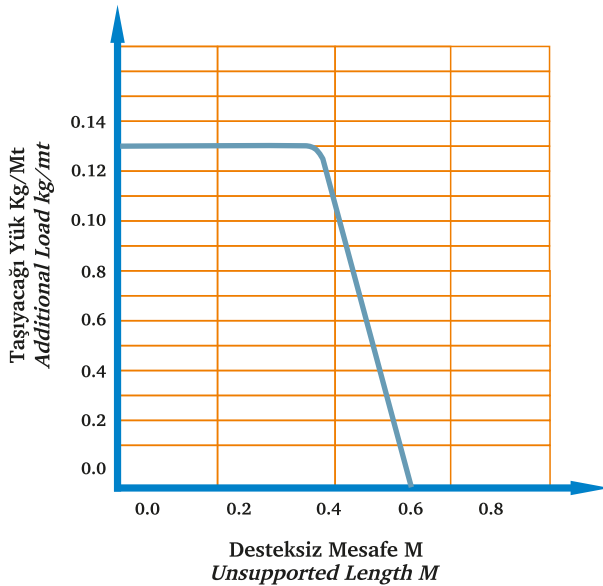


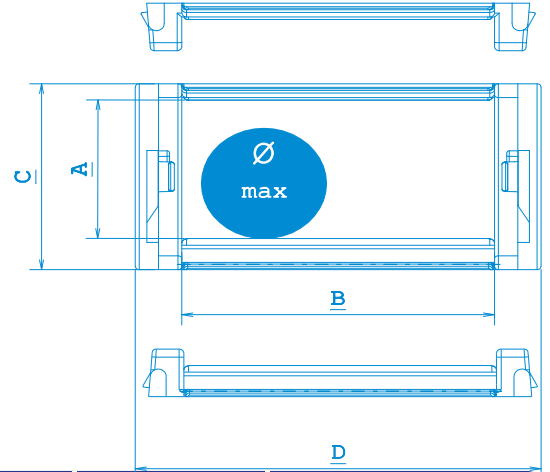
L: Kullanılacak miktar
K: Hareket mesafesi
Y: Radius açılımı

$$L: \frac{K}{2} + Y$$

2

H: 100 mm



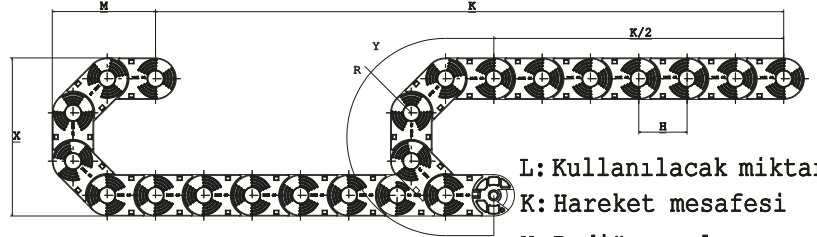


ÜRÜN KODU	İÇ YÜKSEKLİK -A-	İÇ GENİŞLİK -B-	DIŞ YÜKSEKLİK -C-	DIŞ GENİŞLİK -D-	KIVRILMA YARI ÇAPI RADIUS -R-
60X100 K	60	100	80	132	150-200-250
60X140 K	60	140	80	172	150-200-250
60X200 K	60	200	80	232	150-200-250

60-K-SPR

60-K-SERISI SEPERATOR

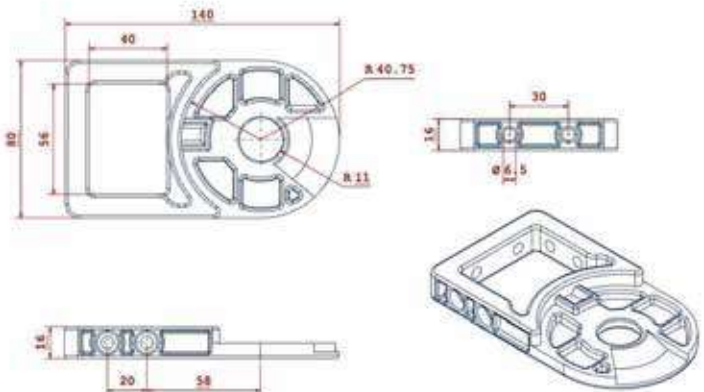
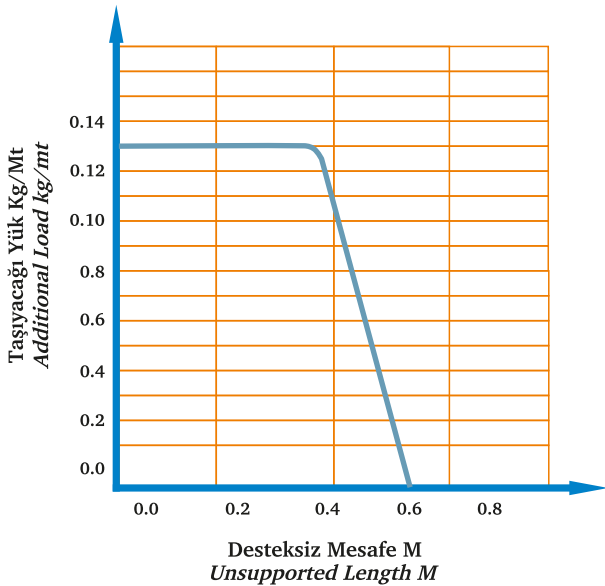
KIVRILMA YARI ÇAPI RADIUS -R-	X ÖLÇÜSÜ (mm)	MAX KABLO ÇAPI(mm)
150	380	55
200	480	55
250	580	55

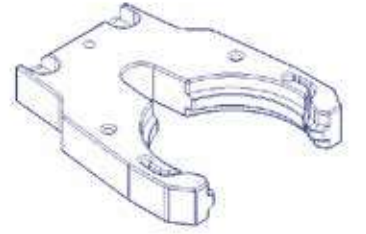
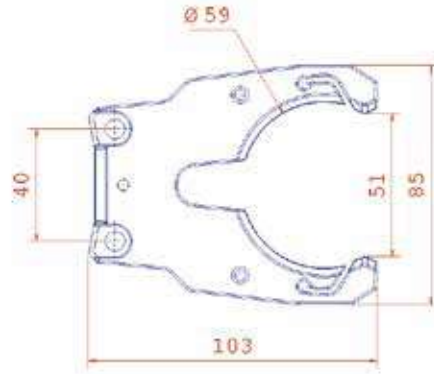


L: Kullanılacak miktar
K: Hareket mesafesi
Y: Radius açılımı

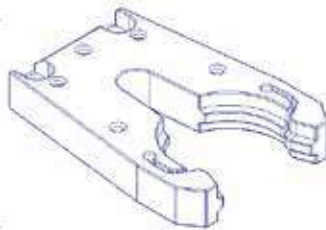
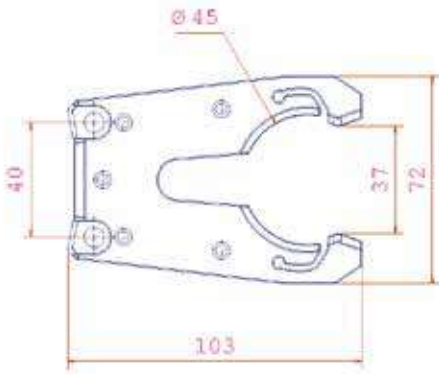
$$L: \frac{K}{2} + Y$$

H: 100 mm





HSK F63



ISO 30

CNC TEZGAHLARDA MAĞAZİN ÜZERİNDE KULANILAN TAKIM TUTUCULARIDIR.

FABRİKAMIZ



Kalıplarımız



Enjeksiyonlarımız



Kalıphanemiz



Tapalarımız



Ürünlerimiz istenilen tapa rengine uygulanabilmektedir.

HAREKETLİ KABLO TAŞIYICILARI



☎ 0.224 411 18 48

☎ 0.224 411 18 49

✉ satis@hkt.com.tr
www.hkt.com.tr

📍 Çalı Sanayi Bölgesi Karaali Mh. Gri Cd.
No.8 Nilüfer/BURSA

HAREKETLİ KABLO TAŞIYICILARI



2019

KATALOG

BÖLGE BAYİLİKLERİ

BURSA -ALP ROBOTİK MEKATRONİK SAN.TİC.LTD.ŞTİ

İSTANBUL -BEPATEC MAKİNA VE SAN.TİC.LTD.ŞTİ

ANKARA -EBB MEKATRONİK İNŞAAT OTOMOTİV SAN.TİC.LTD.ŞTİ

KONYA- KALE REDÜKTÖR GÜÇ AKTARIM VE HAREKET SİS. SAN.TİC.LTD.ŞTİ