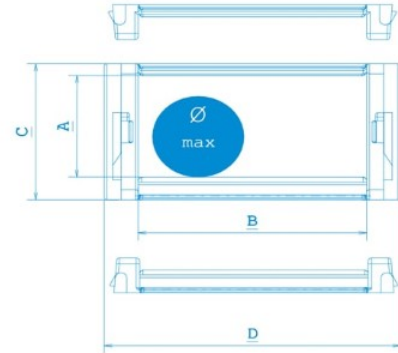
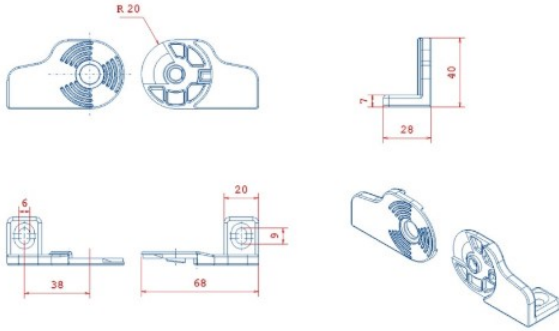


**HKT Hareketli Kablo Taşıyıcı 30'luk orta seri, kapalı kablo taşıma sistemleri. 70 - 75 - 100** Kıvrılma yarı çapı ve maximum kablo çapı 28 mm olan 30'luk orta seri hareketli kablo kanalı için istediğiniz renkte tapa rengi seçebilirsiniz.

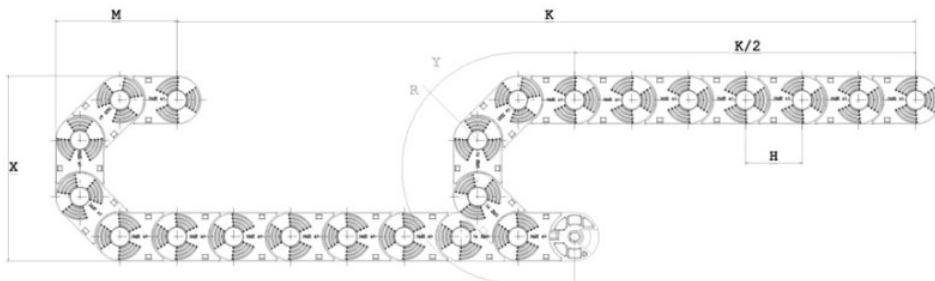
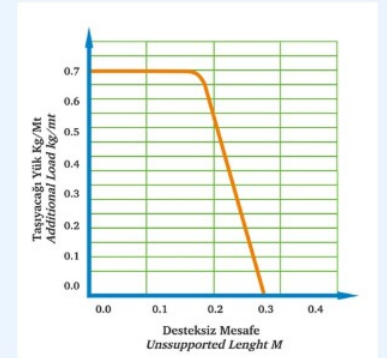
**HKT Hareketli kablo taşıma sistemleri %100 yerli üretilmiştir.** Hareketli kablo taşıyıcısı siparişinizi online olarak verebilirsiniz. Müşteri temsilcilerimiz en kısa süre içerisinde sizlere dönüş sağlayacaktır.



### AYAK MONTAJ ÖLÇÜLERİ



KIVRILMA YARI ÇAPI RADIUS -R-	X ÖLÇÜSÜ (mm)	MAX KABLO ÇAPI(mm)
70	180	28
75	190	28
100	24	28



- L** : Kullanılacak Miktar
- K** : Hareket mesafesi
- Y** : Radius açılımı

$$L = \frac{K}{2} + Y$$

**H** : 50mm

### PLASTİK AYAK BAĞLANTI ŞEKİLLERİ

