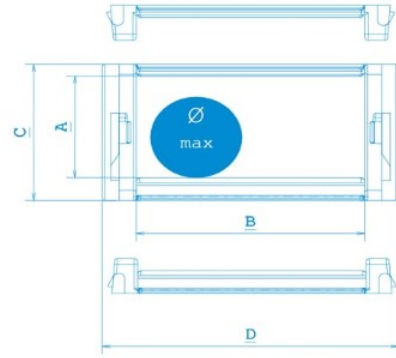
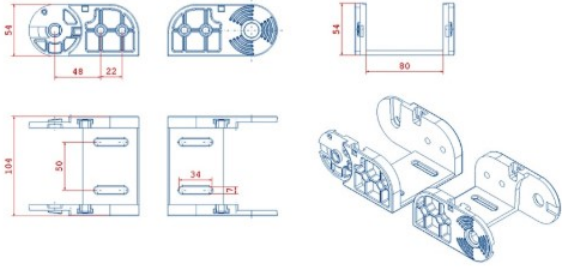


HKT Hareketli Kablo Taşıyıcı 40'lık ağır seri, kapalı kablo taşıyıcıları. 75 - 100 - 125 - 150 - 200 - 250 Kıvrılma yarı çapı ve maximum kablo çapı 35 mm olan 40'lık ağır seri hareketli kablo taşıyıcısı için istediğiniz renkte tapa rengi seçebilirsiniz.

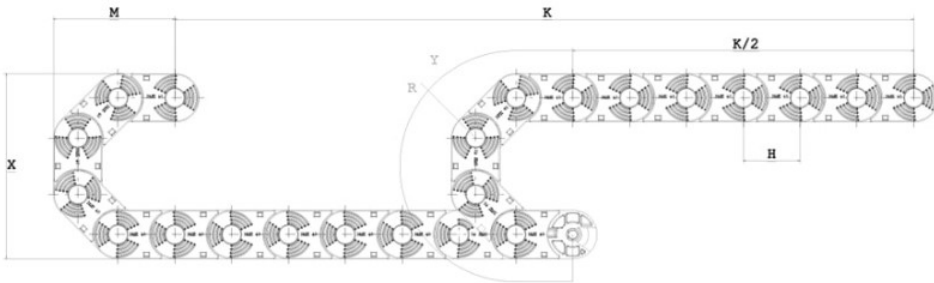
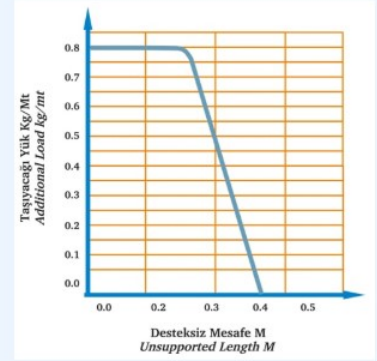
HKT Hareketli kablo taşıyıcıları %100 yerli üretimdir. Hareketli kablo taşıyıcı siparişinizi online olarak verebilirsiniz. Müşteri temsilcilerimiz en kısa süre içerisinde sizlere dönüş sağlayacaktır.



AYAK MONTAJ ÖLÇÜLERİ



KIVRILMA YARI ÇAPI RADIUS -R-	X ÖLÇÜSÜ (mm)	MAX KABLO ÇAP(I)(mm)
75	204	35
100	254	35
125	30	35



- L : Kullanılacak Miktar
- K : Hareket mesafesi
- Y : Radius açılımı
- $L : \frac{K}{2} + Y$
- H : 62.5mm

PLASTİK AYAK BAĞLANTI ŞEKİLLERİ

