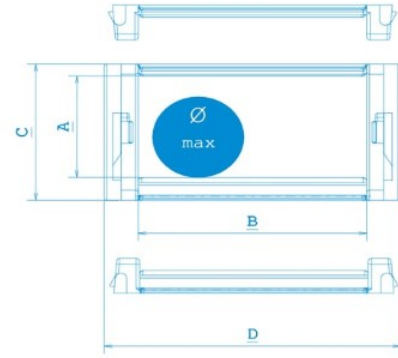
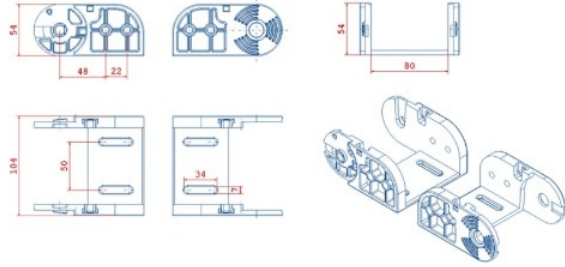


HKT Hareketli Kablo Taşıyıcı 40'lık ağır seri, yarı açık kablo taşıyıcıları. 75 - 100 - 125 - 150 - 200 - 250 Kıvrılma yarı çapı ve maximum kablo çapı 35 mm olan 40'lık ağır seri hareketli kablo taşıyıcıları için istediğiniz renkte tapa rengi seçebilirsiniz.

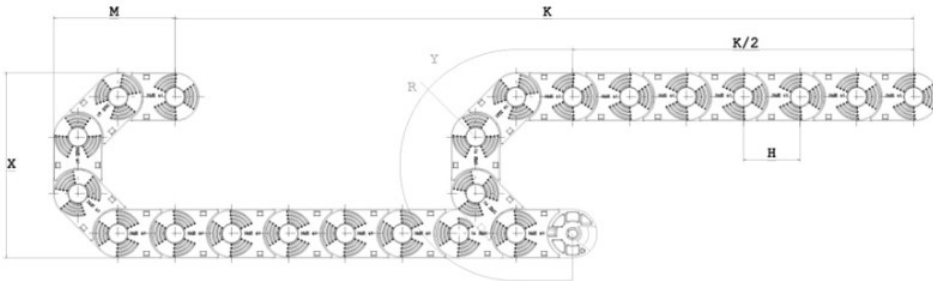
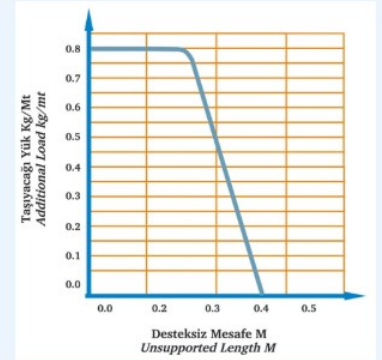
HKT Hareketli kablo taşıyıcı %100 yerli üretilmiştir. Hareketli kablo taşıyıcısı siparişinizi online olarak verebilirsiniz. Müşteri temsilcilerimiz en kısa süre içerisinde sizlere dönüş sağlayacaktır.



AYAK MONTAJ ÖLÇÜLERİ



KIVRILMA YARI ÇAPI RADIUS -R-	X ÖLÇÜSÜ (mm)	MAX KABLO ÇAPI(mm)
75	204	35
100	254	35
125	30	35



L : Kullanılacak Miktar

K : Hareket mesafesi

Y : Radius açılımı

$$L : \frac{K}{2} + Y$$

H : 62.5mm

PLASTİK AYAK BAĞLANTI ŞEKİLLERİ

